

GARTENGRILL

TYP: VIGGO II GAS

PRODUKTBESCHREIBUNG

Leistung:	17,3 kW (2 x 8,65 kW)
Gerätekategorie:	I _{3B/P}
Düsen (Durchmesser):	1,4mm (2 x)
Brennstoff:	Propan-Butan
Brennstoffverbrauch:	1.210 g/Stunde (2 x 605 g/Stunde)
Regler:	GOK, CN61, 30 mbar, 1,5 kg/Stunde

Lesen Sie diese Anleitung vor der Installation und der Inbetriebnahme des Grillgerätes sorgfältig durch und bewahren Sie diese Anleitung zur späteren Einsichtnahme auf.

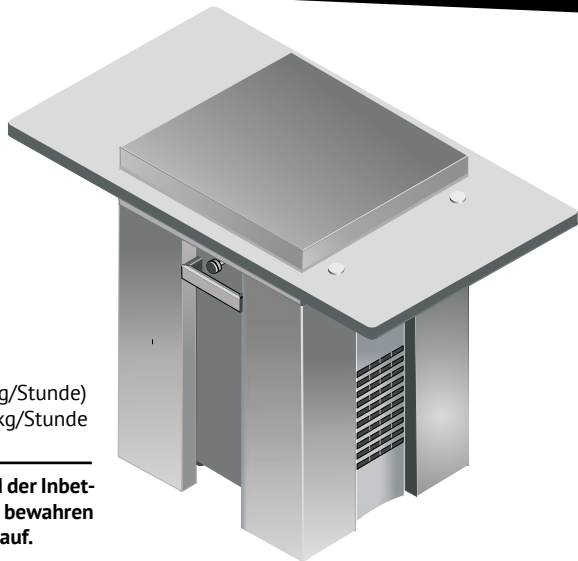
ALLGEMEINE WICHTIGE HINWEISE

DIESES GRILLGERÄT IST FÜR DEN BETRIEB MIT ZWEI FLÜSSIGGASFLASCHEN PB 2 KG BESTIMMT. ES DARF NICHT MIT NUR EINER ANGESCHLOSSENEN FLASCHE BETRIEBEN WERDEN. DIE REGLER AN DEN ANSCHLUSSSCHLÄUCHEN DIENEN NICHT ALS VERSCHLUSS.

- Dieses Gasgerät darf nur im Freien benutzt werden. Beim Betrieb sind alle Sicherheitshinweise zu beachten.
- Ihr neuer Grill wurde vom Hersteller angeschlossen, eingestellt und geprüft. Greifen Sie in keine Einschaltung eigenmächtig ein und führen Sie keine unzulässigen Änderungen der Konstruktion des Grillgeräts durch.
- Verwenden Sie nie Holzkohle als Ersatz für die Lavasteine.
- Sollte der Niederdruckregler beschädigt oder nicht funktionsfähig sein, verwenden Sie ihn nicht.
- Verwenden Sie keine beschädigten Gasleitungsschläuche.
- Bedecken Sie den Boden nicht mit Alufolie.
- Auf die Lavasteine oder anstatt der Lavasteine nie ein Blech legen, das vom Hersteller nicht ausdrücklich zugelassen ist.

A) ZU IHRER SICHERHEIT - HINWEISE

Es handelt sich um ein Gasgerät für Propan-Butan mit einem Betriebsdruck von 30 mbar. Der Grill hat zwei selbständige Brenner mit Bedientventil und einem selbständigen Piezozünder. Die rechte Bedientaste betätigt den vorderen Brenner und die linke Bedientaste betä-



SÄMTLICHE INFORMATIONEN UND ANLEITUNGEN SIND IN FOLGENDE BEREICHE GEGLIEDERT

- A) ZU IHRER SICHERHEIT - HINWEISE
- B) VOR DER INBETRIEBNAHME
- C) GASFLASCHE UND IHRE VERBINDUNG
- D) ANSCHLUSS AN DIE GASFLASCHE
- E) DICHTIGKEITSPRÜFUNG
- F) VOR JEDER BENUTZUNG
- G) PLATZIERUNG WÄHREND DES BETRIEBS
- H) ANZÜNDEN DES GRILLS
- I) MANUELLES ANZÜNDEN DES GRILLS
- J) LÖSCHEN DES GRILLS
- K) AUSTAUSCH DER GASFLASCHE
- L) BETRIEB
- M) REINIGUNG UND WARTUNG
- N) LAGERUNG BEI NICHTBETRIEB
- O) LAVASTEINE
- P) MÖGLICHE STÖRUNGEN

tigt den hinteren Brenner. Der Gasdruck wird durch Niederdruckregler reguliert, die an die Flüssiggasflaschen angeschlossen sind. Das Gasgerät ist nur zum Betrieb im Freien, außerhalb von Gebäuden, bestimmt.

Während der Nutzung sind alle Grundsätze für die Bedienung des Grillgeräts zu beachten, die in allen Punkten der Bedienungsanleitung angeführt sind.

B) VOR DER INBETRIEBNAHME

Vor der ersten Inbetriebnahme bitte die **Bedienungsanleitung** sorgfältig durchlesen. Im nächsten Schritt entfernen Sie die Schutzfolie von allen Teilen des Grillgeräts. (Es handelt sich vor allem um die Außenummantelung des Grills – in den Innenräumen wird Material ohne Schutzfolie verwendet). Führen Sie die Sichtprüfung bezüglich der Vollständigkeit der Gasverteilung durch. (Alle Schläuche sind unbeschädigt, an den Endstücken richtig angesteckt und an allen Enden mit Schlauchschellen aus Metall abgesichert. Einen Bestandteil der Verteilung bilden auch zwei Ventile für die Flüssiggasflasche 2 kg). Kontrollieren Sie auch den Bereich der Brennstelle, dass hier keine Verpackungen der beige packten Teile verbleiben.

C) GASFLASCHE UND IHRE VERBINDUNG

Der Grill ist mit seiner Konstruktion für den Anschluss an zwei Druckflaschen PB 2 kg bestimmt. Sollten Sie eventuell wünschen, eine andere Druckflasche anzuschließen, ist dies nur nach Rücksprache mit dem Hersteller zulässig. Die Flaschen werden mit Hilfe von Ventilen für die Flasche PB 2 kg und einem Druckminderungsventil angeschlossen. Druckminderungsventile und Regelemente sind durch Druckschläuche verbunden, die auf allen Aufsätzen bis zum Anschlag anzustecken sind und alle Enden der Schläuche müssen mit Metallklemmen abgesichert werden.

- Der Benutzer ist nur berechtigt, die grundlegende und visuelle Kontrolle des Gasanschlusses durchzuführen.
- Den Anschluss des Schlauchs und des Reglers darf nur ein zugelassenes Fachunternehmen durchführen.
- Der Schlauch für den Anschluss an die Gasflasche darf nicht länger als 1,5 m sein und nach 2 Jahren des Betriebs muss der Schlauch ausgetauscht werden (Typ des Schlauchs: PB EN 559, Hersteller: GCE (Gas Control Equipment)).
- Der Raum für die Gasflaschen wird durch Seitenluftlöcher entlüftet, die nicht abgedeckt werden dürfen.

Die Aufbewahrung von Gasflaschen ist in folgenden Räumen nicht zulässig:

- a) in Räumen und Bereichen unter der Erde (Kellerräume, Schächte usw.)
- b) in fremden Objekten außerhalb des Haushalts des Abnehmers

- c) in Installationsschächten der Wohnungskerne
- d) in jenen Räumen, die ausschließlich zum Schlafen bestimmt sind
- e) in Lagerräumen mit explosiven und brennbaren Stoffen sowie in Räumen mit erhöhter Brandgefahr
- f) in Kesselhäusern
- g) in jenen Räumen, in denen eine Temperatur von mehr als 30 °C erreicht wird und dort, wo sie den Wirkungen der Sonneneinstrahlung und anderen Wärmeeinwirkungen ausgesetzt sind
- h) in Garagen und Aufbewahrungsräumen für Fahrzeuge
- i) in Lichtschächten und Schächten
- j) in Bädern und Waschküchen
- k) in Dachräumen
- l) in Fluren, die auch für andere Personen außer dem Benutzer und seinen Familienangehörigen zugänglich sind, es sei denn, sie werden unter einem verschließbaren Deckel aufbewahrt
- m) an jenen Orten, an denen es zu einem Eindringen von Gas in das Gebäude durch Öffnungen in unterirdische Räume kommen kann (Fenster, Lüftung usw.)
- n) in den geschützten Fluchtwegen.

D) ANSCHLUSS AN DIE GASFLASCHE

Vor dem Anschluss an die Gasflasche bitte alle Punkte dieses Absatzes lesen. Der Grill darf nur mit Propan-Butan-Flaschen betrieben werden, die durch einen Niederdruckregler 30 mbar angeschlossen sind.

BENUTZEN SIE DIE 2-KG-GASFLASCHEN NIE OHNE NIEDERDRUCKREGLER.

Der Anschluss bzw. Austausch der Gasflaschen darf nur an einem gut belüfteten Ort, in ausreichender Entfernung von einer offenen Flamme, von Funken oder Strahlenwärme erfolgen.

- 1) Überprüfen Sie, ob alle Drehregler auf AUS (•) gestellt sind.
- 2) Überprüfen Sie, dass die Schläuche an allen Enden bis zum Anschlag angesteckt und mit Klemmen gesichert sind.
- 3) Schrauben Sie die Sicherheitskappe vom Flaschenanschlussgewinde ab und überprüfen Sie den ordnungsgemäßen Zustand der oberen Aufsitzfläche der Gewinde, ob die Fläche nicht beschädigt oder verschmutzt ist.
- 4) Überprüfen Sie, ob das Ventil geschlossen ist und schrauben Sie das Ventil auf die 2-kg-PB-Flasche.

- 5) Überprüfen Sie den Zustand der Dichtung am Endstück des Druckminderungsventils.
- 6) Schrauben Sie das Druckminderungsventil mit der Überwurfmutter auf den Seitenausgang des Ventils der PB-Flasche und ziehen Sie die Überwurfmutter mit Hilfe eines Maulschlüssels Größe 27 fest.

VORSICHT, die Mutter hat ein Linksgewinde.

- 7) Die gleiche Vorgehensweise gilt auch für die zweite Flasche
- 8) Öffnen Sie langsam das Ventil an der PB-Flasche.
- 9) Führen Sie die Dichtigkeitsprüfung gemäß Absatz E durch.

Wenn Sie Gas riechen oder wenn Gas entweicht:

- Schließen Sie sofort das Ventil an Ihrer Gasflasche.
- Löschen Sie offene Flammen in der näheren Umgebung.
- Ziehen Sie alle Verbindungen fest.
- Wenn Sie immer noch Gas riechen, beachten Sie die Hinweise gemäß Absatz E oder wenden Sie sich sofort an das nächste Fachunternehmen für Gasinstallationen oder an den Hersteller

E) DICHTIGKEITSPRÜFUNG

- 1) Arbeiten Sie im Freien in ausreichender Entfernung zu allen Zündquellen (offene Flamme, Funken, Strahlenwärme). Rauchen Sie nicht.
- 2) Überprüfen Sie, ob alle Drehregler auf AUS (•) gestellt sind.
- 3) Überprüfen Sie, dass die Schläuche an allen Enden bis zum Anschlag angesteckt und mit Klemmen gesichert sind.
- 4) Ein Lecksuchmittel zur Dichtigkeitsprüfung erhalten Sie, indem sie 50 % Wasser mit 50 % Haushaltsreiniger (z. B. Geschirrspülmittel) mischen. Wichtiger Hinweis: Eine Dichtigkeitsprüfung mittels offener Flamme ist streng verboten.
- 5) Tragen Sie das Lecksuchmittel auf alle Verbindungen Flasche / Regler / Schlauch / Grill auf (der Drehregler ist immer auf AUS gestellt). Öffnen Sie das Ventil an der Flasche.
- 6) Das Leck wird durch Blasenbildung angezeigt.
- 7) Das Entweichen von Gas können Sie entweder durch Festziehen der Verbindung oder durch den Austausch des mangelhaften Teils beseitigen. Ein Grill, aus dem Gas entweicht, darf nie benutzt werden!
- 8) Schließen Sie das Ventil an der Flasche. Führen Sie eine Dichtigkeitsprüfung nach jedem Austausch der Flasche, mindestens jedoch einmal pro Jahr, durch.

F) VOR JEDER BENUTZUNG

Vor der Benutzung lesen Sie die ganze Bedienungsanleitung sorgfältig durch. Versichern Sie sich, dass:

- Es nicht zu Gasaustritten kommt.
- Der Schlauch nicht verstopft ist und jene Teile, die beim Betrieb erhitzt werden, nicht berührt.
- Entfernen Sie vom Grill alle Gegenstände, die mit dem Betrieb des Grills nicht zusammenhängen.
- Platzieren Sie den Grill in die entsprechende Lage gemäß **Absatz G**.

G) PLATZIERUNG WÄHREND DES BETRIEBS

- Der Grill darf nur im Freien außerhalb von Gebäuden benutzt werden.
- Wenn der Grill in Betrieb ist, muss er auf einer waagerechten Oberfläche stehen.
- ACHTUNG: Einige Teile des Grills können sehr heiß werden. Vermeiden Sie den freien Zugang von Kindern zum Gerät.
- Im Umkreis von mind. 60 cm vom Grill dürfen sich keine brennbaren Materialien befinden.
- In der Nähe des Grills verwenden Sie und lagern Sie kein Benzin, Petroleum oder andere brennbare Flüssigkeiten bzw. Gase.
- Bewegen Sie den Grill nicht während des Betriebs.

H) ANZÜNDEN DES GRILLS

Vor dem Anzünden des Grills lesen Sie alle Punkte dieses Absatzes durch. Der Grill hat zwei selbstständige Brenner mit Regelventil und einem selbständigen Piezozünder. Der rechte Drehregler bedient den vorderen Brenner und der linke Drehregler bedient den hinteren Brenner. Die Vorgehensweise ist für beide Brenner gleich. Zünden Sie den Brenner nie ohne den aufgesetzten Rost mit den Lavasteinen oder ohne Grillrost an.

- 1) Überprüfen Sie, dass der Drehregler (linker oder rechter) auf AUS (•) gestellt ist.
- 2) Überzeugen Sie sich, ob die Verbindung der Flaschen in Übereinstimmung mit Absatz D oder Absatz K durchgeführt wurde.
- 3) Öffnen Sie das Ventil an der Flasche oder den Flaschen. Es müssen beide Flaschen angeschlossen werden, sie müssen aber nicht beide in Betrieb genommen werden. Eine kann als Reserve dienen.
- 4) Drücken Sie leicht auf den Drehregler (den rechten oder linken) und drehen Sie den Drehregler nach rechts in die Position I.

5) Drücken Sie den Drehregler (den rechten oder linken) bis zum Anschlag und warten Sie 10 Sekunden ab, bis sich das jeweilige Brennerrohr mit Gas füllt. Danach drücken Sie den jeweiligen Piezozünder (linker Drehregler – linker Zünder und umgekehrt). Danach halten Sie den Drehregler ca. 5 Sekunden gedrückt, bis es zum Erhitzen der Thermosicherung kommt, die das Ventil bedient. Durch Drehen des Ventils in die Position II überprüfen Sie, ob das Rohr in der ganzen Länge brennt. Für den Fall, dass das Rohr nicht brennen sollte, drehen Sie den Drehregler in die Position AUS (•), lassen Sie die Sicherung ca. 15 Sekunden kalt werden und wiederholen Sie den Vorgang. Wenn es nach dem ersten Versuch nicht zu einer Zündung des Brenners kommt, wiederholen Sie den Vorgang 3- bis 4-mal.

6) Wenn der Brenner nicht gezündet werden kann, drehen Sie den Drehregler in die Position AUS (•). Warten Sie 5 Minuten vor Wiederholung der Prozedur.

WICHTIGER HINWEIS: Sollte es nicht einmal in einer zweiten Serie des Versuchs zur Zündung des Brenners kommen, drehen Sie den Drehregler in die Position AUS (•) und überprüfen Sie, ob der Brenner oder der Schlauch nicht verstopft sind.

I) MANUELLES ANZÜNDEN DES GRILLS

Wenn der Grill nicht mit Hilfe der Piezozündung gezündet werden kann, drehen Sie den Drehregler in die Position AUS (•) und warten Sie 5 Minuten ab. Für das manuelle Anzünden benutzen Sie nur Kaminstreichhölzer mit einer Länge von ca. 15 cm. Halten Sie das brennende Streichholz seitlich in die Nähe des Brenners, drücken Sie den Drehregler und drehen Sie nach links. Danach halten Sie den Drehregler ca. 10 Sekunden gedrückt, bis es zur Füllung des Brenners mit Gas und zum Anzünden des Brenners kommt.

J) LÖSCHEN DES GRILLS

Drehen Sie die Drehregler in die Position AUS (•) und schließen Sie das Ventil oder die Ventile an den Flaschen.

K) AUSTAUSCH DER GASFLASCHE

Vor dem Austausch der Flasche bitte alle Punkte dieses Absatzes lesen.

Der Grill darf nur mit Propan-Butan-Flaschen betrieben werden, die durch einen Niederdruckregler 30 mbar angeschlossen sind.

BENUTZEN SIE DIE 2-KG-GASFLASCHEN NIE OHNE NIEDERDRUCKREGLER.

Der Anschluss bzw. Austausch der Gasflaschen darf nur an einem gut belüfteten Ort, in ausreichender Entfernung von einer offenen Flamme, von Funken oder Strahlenwärme erfolgen.

- 1) Überprüfen Sie, ob alle Drehregler auf AUS (•) gestellt sind.
 - 2) Überprüfen Sie, dass die Ventile an den PB-Flaschen geschlossen sind.
 - 3) Von dem seitlichen Ausgang des Ventils der Gasflasche schrauben Sie mit einem Schlüssel Größe 27 das Druckminderungsventil mit der Überwurfmutter ab.
 - 4) Entfernen Sie das Ventil von der Flasche.
 - 5) Überprüfen Sie den Zustand der Dichtung auf dem Druckminderungsventil und dem Schließventil der Gasflasche.
 - 6) Die gleiche Vorgehensweise gilt auch für die zweite Flasche.
 - 7) Überprüfen Sie, ob alle Drehregler auf AUS (•) gestellt sind.
 - 8) Überprüfen Sie, dass die Schläuche an allen Enden bis zum Anschlag aufgesteckt und mit Klemmen gesichert sind.
 - 9) Schrauben Sie die Sicherheitskappe vom Flaschenanschlussgewinde und überprüfen Sie den ordnungsgemäßen Zustand der oberen Aufsitzfläche der Gewinde, ob die Fläche nicht beschädigt oder verschmutzt ist.
 - 10) Überprüfen Sie, ob das Ventil geschlossen ist und schrauben Sie das Ventil auf die 2-kg-PB-Flasche.
 - 11) Überprüfen Sie den Zustand der Dichtung auf dem Endstück des Druckminderungsventils.
 - 12) Schrauben Sie das Druckminderungsventil mit der Überwurfmutter auf den Seitenausgang des Ventils der PB-Flasche und ziehen Sie die Überwurfmutter mit Hilfe eines Maulschlüssels Größe 27 fest.
- VORSICHT, die Mutter hat ein Linksgewinde.**
- 13) Die gleiche Vorgehensweise gilt auch für die zweite Flasche
 - 14) Öffnen Sie langsam das Ventil auf der PB-Flasche.
 - 15) Führen Sie die Dichtigkeitsprüfung gemäß **Absatz E** durch.

Wenn Sie Gas riechen oder wenn Gas entweicht:

- Schließen Sie sofort das Ventil an Ihrer Gasflasche.
- Löschen Sie offene Flammen in der näheren Umgebung.
- Ziehen Sie alle Verbindungen fest.
- Wenn Sie immer noch Gas riechen, beachten Sie die Hinweise gemäß **Absatz E** oder wenden Sie sich sofort auf das nächste Fachunternehmen für Gasinstallationen oder an die Firma KASPER DESIGN s.r.o.

L) BETRIEB

- Wir empfehlen, Schutzhandschuhe zu tragen, damit es nicht zu Verbrennungen bei der Berührung mit heißen Teilen des Grills kommt.
- Vor dem eigentlichen Grillen lassen Sie das Grillgerät sich ungefähr 5 Minuten auf volle Leistung erhitzen.
- Wenn Sie das Grillgerät nach dem Grillen noch ca. 5 Minuten auf großer Flamme weiterbrennen lassen, hilft dies, den Reinigungsaufwand zu verringern, indem überschüssiges Fett und Grillrückstände von dem Rost und den Lavasteinen abbrennen (Selbstreinigungseffekt).
- **WICHTIGER HINWEIS:** Wenn die Flamme des Brenners während des Grillens erlischt, drehen Sie den Drehregler sofort in die Position AUS (•) und warten Sie 5 Minuten ab, damit sich das angesammelte Gas verflüchtigen kann.
- Die Intensität des Brennens kann geregelt werden – am Drehregler sind die Symbole I, II abgestuft (von der niedrigsten bis zur höchsten Intensität).
- Der Grill ist zum Grillen auf Lavasteinen bestimmt. Die Lavasteine müssen auf den abnehmbaren Rost über dem Brenner gelegt werden. Verteilen Sie die Lavasteine auf dem Rost gleichmäßig auf der ganzen Rostfläche und zwar mit solchen Abständen, dass zwischen den Steinen Luft durchziehen kann.
- Zur Handhabung des Grillrostes und des Rostes für die Lavasteine sind zwei Handgriffe bestimmt, die im erhöhten Teil des Grillrostes auf die Rostprofile aufzustecken und danach in Richtung zur Rostmitte zu schieben sind. Zur Herausnahme des Rostes für die Lavasteine schieben Sie die Nocken der Handgriffe in den erweiterten Teil der Öffnungen auf den Seiten der Roste ein und durch waagerechtes Schieben befördern Sie sie in den verengten Teil dieser Öffnungen.

M) REINIGUNG UND WARTUNG

- Führen Sie keine Abänderungen des Grills durch. Eine eventuelle Abänderung kann gefährlich sein.
- Um den Grill in einem perfekten Zustand zu erhalten, empfehlen wir, ihn nach jeweils 4 bis 5 Benutzungen zu reinigen.
- Warten Sie mit der Reinigung, bis der Grill völlig abgekühlt ist.
- Schließen Sie die Ventile an den Flaschen.
- Der Brenner muss einmal alle 3 Monate geprüft und gereinigt werden. Eine eventuelle Verschmutzung kann eine niedrigere Leistung des Grills zur

Folge haben oder sogar die Entzündung von Gas außerhalb des Brenners verursachen.

- Spülen Sie den ganzen Brenner mit Seifenwasser aus. Falls es erforderlich ist, verwenden Sie für die Reinigung der Öffnungen im Brenner eine nasse Metallbürste.
- Vor der erneuten Benutzung überprüfen Sie, ob alle Öffnungen des Brenners sauber und trocken sind.
- Überprüfen Sie, ob es während der Reinigung nicht zu einer Änderung der Entfernung zwischen der Zündungselektrode und dem Brenner kam. Die Lücke für die richtige Funktion der Elektrode ist 3,5 – 4 mm breit.
- **HINWEIS:** Eine häufige Reinigung des Brenners hilft den Brenner in einem saubereren Zustand zu halten und reduziert die Gefahr der Oxidation infolge Einwirkung von Säuren, die aus Lebensmittelresten entstehen. Eine leichte Oxidation des Brenners ist jedoch normal.

N) LAGERUNG BEI NICHTBETRIEB

- Nach der Benutzung schließen Sie die Ventile an den Flaschen.
- Wenn Sie den Grill in Innenräumen lagern, demontieren Sie die Flasche und lagern Sie sie im Freien.
- Wenn Sie den Grill im Freien lagern, empfehlen wir, einen Isolierdeckel für die Grillflächen zu verwenden, der den Grill gegen Feuchtigkeit schützt.
- Wenn der Grill für eine längere Zeit nicht benutzt wird, empfehlen wir die Aufbewahrung an einem trockenen und überdachten Ort (z. B. in der Garage). Lavasteine trocken lagern.

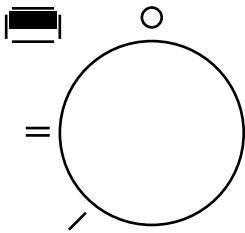
O) LAVASTEINE

- Die Lavasteine müssen ausgetauscht werden, wenn sie zu verschmutzt sind oder wenn sie beginnen, durch den Rost durchzufallen. Hierzu kommt es erst nach vielfacher Benutzung.
- Legen Sie die Lavasteine in den gelochten Korb über dem Brenner. Verteilen Sie die Lavasteine gleichmäßig nur in einer Schicht. Häufen Sie die Lavasteine nicht übereinander und lassen Sie zwischen den einzelnen Steinen eine Lücke von mehreren Millimetern frei, damit die Luft zwischen den Steinen frei durchziehen kann. Benutzen Sie nie Holzkohle anstatt der Lavasteine oder zusammen mit den Lavasteinen.
- Lavasteine trocken lagern. Wenn die Lavasteine feucht sind, trocknen Sie sie vor der Benutzung ab.

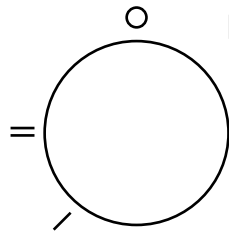
P) MÖGLICHE STÖRUNGEN

Störung	Ursache
Brenner zündet nicht	Ungenügende Luftzufuhr Regler defekt Schlauch, Ventil, Düse oder Brenner sind verstopft
Flamme in jeglicher Verbindung	Entweichendes Gas in der Verbindung Drehen Sie sofort das Gasflaschenventil zu Ziehen Sie die Verbindungen fest und führen Sie eine Dichtigkeitsprüfung durch
Brenner brennt unruhig oder erlischt spontan	Gaszuleitung überprüfen Schlauchverbindungen überprüfen
Brenner brennt nicht ringsherum gleichmäßig	Mangelhafter oder verstopfter Brenner Verstopfte Düse
Übermäßige Bildung von gelben Flammen	Lavasteine sind zu sehr durch Fett verschmutzt: tauschen Sie die Lavasteine aus Die Grilltemperatur ist zu hoch: reduzieren Sie die Temperatur
Niedrige Temperatur	Verstopfte Düse
Brenner kann zwar mit einem Streichholz, aber nicht mit Piezozündung angezündet werden	Piezokristall, Kabel oder Elektrode fehlerhaft Überprüfen Sie den Kontakt des Zündkabels Überprüfen Sie den Zustand des Kabels und der Elektrode
Flammen um den Drehregler herum	Fehlerhaftes Ventil Drehen Sie sofort das Gasflaschenventil zu
Flammen um das Bedienfeld herum	Schließen Sie sofort die Gaszuleitung an der Flasche

SCHEMA DER POSITIONEN DER GASREGULIERUNG



Linker Drehregler
Hinterer Brenner



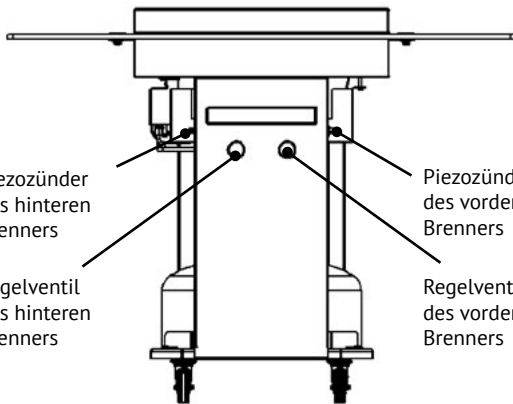
Rechter Drehregler
Vorderer Brenner

O – geschlossen

I – Position zum Anzünden des Brenners, minimale Intensität des Brennens

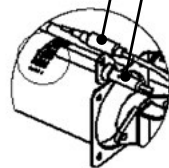
II – maximale Intensität des Brennens

POSITION DER REGELEMENTE FÜR DIE EINZELNEN BRENNER



Thermoelement

Zündungselektrode



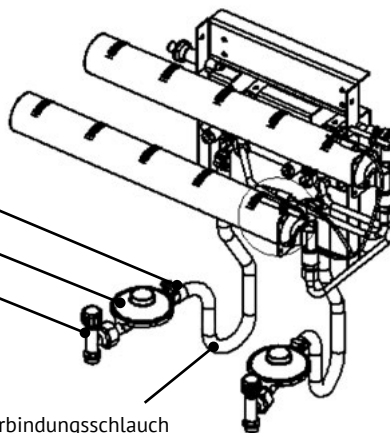
HINWEIS:

Die Entfernung des Endes der Elektrode vom Brenner muss 3,5 – 4 mm betragen.



Metallklemmen
Druckminderungsventil
Regelventil der Flasche

Verbindungsschlauch



!ACHTUNG!

Zugängliche Grillkomponenten können jedoch sehr heiß werden.

Das Gerät darf nur im Freien benutzt werden und während des Betriebs darf es nicht bewegt werden.

Vermeiden Sie den freien Zugang von Kindern und Haustieren zum Gerät!

Vor Beginn von Arbeiten, die eine Änderung der Umgebung im Raum, in dem das Wärmegerät installiert ist, zur Folge haben können (z. B. Lackieren, Kleben usw.) muss das Gerät außer Betrieb sein.

Auf das Gerät und in einem geringeren als dem sicheren Abstand dürfen keine Gegenstände aus brennbaren Stoffen aufgestellt werden (der sichere Abstand in Richtung der Hauptstrahlung beträgt 800 mm und in den anderen Richtungen 200 mm).

Ein sicherer Abstand des Gerätes von Materialien der einzelnen Brenngruppen gemäß ČSN 730823 muss eingehalten werden. (Brennbarkeitsklassen der Baustoffe und Produkte, Baustoffe und Produkte eingegliedert in die Brennbarkeitsklassen (Auszug aus ČSN 73 0823 – A: nicht brennbar: Granit, Sandstein, Betonarten, Ziegel, Keramikfliesen, Brandschutzputz, B: nicht leicht brennbar: Akumin, Heraklit, Lihnos, Itaver, C1: schwer brennbar – Laubholz, Spanholzplatten, Sirkolith, gehärtetes Papier, Umakart, C2: mittel brennbar – Spanholz, Solodur, Korkplatten, Gummifußböden, C3: leicht brennbar – Holzfaserplatten, Polystyrol, Polyurethan, leichtes PVC).

ENTSORGUNG

Geben Sie die Papierverpackung in einer Sammelstelle ab. Die Schutzfolie geben Sie in einen Container mit sortiertem Abfall.

Nach dem endgültigen Beenden der Nutzung ist das Gerät in einer Sammelstelle für Altmaterial abzugeben.



> GARANTIESCHEIN

Die gewährte Garantie von KASPER DESIGN s.r.o. beträgt 24 Monate ab Verkaufsdatum.

1. Die gewährte Garantie bezieht sich auf das Produkt unter Vorbehalt der Einhaltung aller Hinweise in der beigefügten Bedienungsanleitung.
2. Falls ein Mangel während der Garantiezeit auftritt, welcher eindeutig auf Material- oder Produktionsfehler zurückzuführen ist, hat der Käufer einen Anspruch auf kostenlose Reparatur des Produkts. Als Produktions- oder Materialmangel gilt nicht das Vergilben des Materials im Innenbereich des Produkts (das ist eine natürliche Eigenschaft von Edelstahl beim Erhitzen auf eine hohe Temperatur). Diese Mängel werden während der Garantiezeit kostenlos vom Hersteller behoben.
3. Die Bedingung für die Geltendmachung der Garantieansprüche ist das Vorliegen eines richtig, vollständig und leserlich ausgefüllten Garantiescheins, der mit dem Stempel des Händlers, der Unterschrift des Verkäufers und dem Verkaufsdatum versehen sein muss.
4. Die Garantieansprüche verfallen unter anderem wenn: der Garantieanspruch nicht während der Garantiezeit erhoben wurde oder bei eigenmächtigen Änderungen der ursprünglichen Eintragungen im Garantieschein oder bei unsachgemäßen Eingriffen oder Reparaturen des Produkts oder im Falle, wenn das Produkt vom Anwender oder von einem Dritten mechanisch oder auf andere Art und Weise beschädigt wurde.

Verkaufsdatum

ID-Nr

Typ

Stempel und Unterschrift des Verkäufers

Hersteller:
KASPER DESIGN s.r.o., Elektrárenská 322,
CZ-54103 Trutnov, Tschechische Republik
Tel.: +420 499 827 103, e-mail: info@kasper.cz
<http://www.kasper.cz>