

# NÁVOD K OBSLUZE PLYNOVÉHO ZAHRADNÍHO GRILU

**KASPER®**

Typ: **VIGGO II**

## POPIS VÝROBKU

Výkon:	17,3 kW ( 2x 8,65 kW )
Kategorie spotřebiče:	I <sub>3B/P</sub>
Trysky (průměr):	1,4mm ( 2x )
Palivo:	propan-butan
Spotřeba paliva:	1210 g/hod. ( 2x 605 g/hod. )
Regulátor:	GOK, CN61, 30mbar, 1,5 kg/hod

**Návod si před instalací a uvedením grilu do provozu pečlivě přečtěte a uschovejte jej pro případné pozdější osvěžení paměti.**

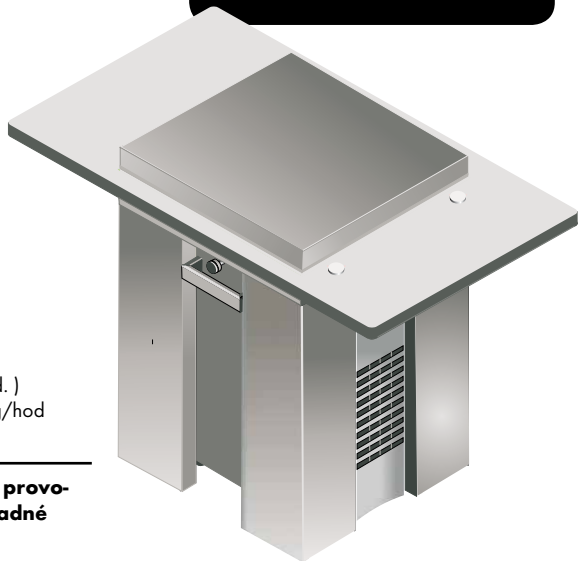
## ZÁKLADNÍ PRAVIDLA

TENTO GRIL JE URČEN PRO PROVOZ SE DVĚMI PLYNOVÝMI LAHVEMI PB 2KG. NESMÍ BÝT PROVOZOVÁN S POUZE JEDNOU ZAPOJENOU LAHVÍ. REGULÁTORY NA PŘÍPOJNÝCH HADICÍCH NESLOUŽÍ JAKO UZÁVĚR.

- Tento plynový spotřebič je určen pouze pro provoz ve venkovních prostorách při zachování všech bezpečnostních požadavků.
- Gril je zapojen, seřízen a odzkoušen výrobcem. Nezasaďte samovolně do žádných zapojení a neprovádějte žádné neschválené úpravy na konstrukci grilu.
- Nepoužívejte dřevěné uhlí jako náhražku za lávové kameny.
- Nepoužívejte poškozený nebo nefunkční nízkotlaký regulátor
- Nepoužívejte poškozené přírodní plynové hadice.
- Nezakrývejte dno hliníkovou fólií.
- Nikdy nepokládejte plech, který nebyl výslovně schválen firmou KASPER KOVO s.r.o. na lávové kameny nebo místo nich.

## A) PRO VAŠÍ BEZPEČNOST – POKYNY

Jedná se o plynový spotřebič na Propan-butan s pracovním přetlakem plynu 30 mbar. Gril má dva samostatné hořáky s ovládacím ventilem a samostatným piezozapalovačem. Pravý ovládací knoflík ovládá přední hořák a levý knoflík ovládá zadní hořák. Tlak plynu je regulován nízkotlakými regulátory připoje-



## VEŠKERÉ INFORMACE A NÁVODY JSOU DĚLENY DO TĚCHTO OBLASTÍ

- A) PRO VAŠÍ BEZPEČNOST – POKYNY
- B) PŘED UVEDENÍM DO PROVOZU
- C) PLYNOVÁ LAHEV A JEJÍ PROPOJENÍ
- D) PŘIPOJENÍ PLYNOVÉ LAHVE
- E) KONTROLA TĚSNOSTI
- F) PŘED KAŽDÝM POUŽITÍM
- G) UMÍSTĚNÍ BĚHEM PROVOZU
- H) ZAPÁLENÍ GRILU
- I) MANUÁLNÍ ZAPÁLENÍ GRILU
- J) ZHÁŠENÍ GRILU
- K) VÝMĚNA PLYNOVÉ LAHVE
- L) PROVOZ
- M) ČIŠTĚNÍ A ÚDRŽBA
- N) SKLADOVÁNÍ MIMO PROVOZ
- O) LÁVOVÉ KAMENY
- P) MOŽNÉ ZÁVADY

nými na plynové lahve. Spotřebič je určen pouze pro provoz ve venkovních prostorách mimo budovy.

**Během používání dodržujte všechny zásady obsluhy grilu uvedené ve všech bodech návodu k obsluze.**

## B) PŘED UVEDENÍM DO PROVOZU

Před prvním uvedením do provozu si pečlivě přečtěte **Návod k obsluze**. V dalším kroku odstraňte krycí fólii ze všech částí grilu. (Jedná se především o vnější opláštění grilu – ve vnitřních prostorech se používá materiál bez krycí fólie). Proveďte vizuální kontrolu kompletnosti plynového rozvodu. (Všechny hadice jsou nepoškozené, správně nasazené na koncokách a zajištěné na všech koncích kovovými stahovacími páskami. Součástí rozvodu jsou také dva ventily na PB lahev 2Kg.) Zkontrolujte také oblast ohniště, aby zde nezůstaly obaly od příbalových dílců.

## C) PLYNOVÁ LAHEV A JEJÍ PROPOJENÍ

Gril je konstrukčně určen pro připojení dvou tlakových lahví PB 2Kg. Případný zájem o připojení jiné tlakové bomby je nutno konzultovat s firmou KASPER KOVO s.r.o. Lahve se připojují pomocí ventilů pro lahev PB 2Kg a redukčního ventilu. Redukční ventily a ovládací prvky jsou propojeny tlakovými hadicemi, které musí být na všech nástavcích nasunuta až nadoraz a všechny konce hadice musí být zajištěny kovovými sponami.

- Uživatel je oprávněn provádět pouze základní a vizuální kontrolu plynového zapojení.
- Připojení hadice a regulátoru smí provádět jen k tomu oprávněná organizace.
- Hadice pro připojení plynové bomby nesmí být delší než 1,5m a její výměna je nutná po 2 letech provozu (typ hadice: PB EN 559, Výrobce: GCE (Gas Control Equipment))
- Prostor pro plynové bomby je odvětráván bočními průduchy, které nesmí být nijak zakryty.

### Plynové lahve nesmí být umístovány:

- a) v místnostech a prostorách pod úrovní okolního terénu (sklepy, šachty apod.)
- b) v cizích objektech mimo obvod domácnosti odběratele
- c) v instalačních šachtách bytových jader
- d) v místech určených výhradně ke spaní
- e) ve skladištích se snadno výbušnými a hořlavými látkami a v místnostech se zvýšeným nebezpečím požáru
- f) v kotelnách
- g) v místnostech, kde se udržuje teplota vyšší než 30 °C a tam, kde by byly vystaveny účinkům slunečního záření a jiným tepelným vlivům
- h) v garážích a úschovných pro auta

- i) ve světlících a šachtách
- j) v koupelnách a prádelnách
- k) v půdních prostorách
- l) na chodbách přístupných i jiným osobám než uživateli a členům rodiny, pokud nejsou umístěny v uzavíratelném krytu
- m) v místech, ze kterých by mohlo dojít ke vniknutí plynu do budov prostřednictvím otvorů do podzemních prostorů (okna, ventilace apod.)
- n) v chráněných únikových cestách

## D) PŘIPOJENÍ PLYNOVÉ LAHEV

Před připojením plynové lahve si přečtěte všechny body tohoto odstavce.

Gril smí být provozován pouze s propan-butanovými lahvemi připojenými prostřednictvím nízkotlakého regulátoru 30mbar.

### NIKDY NEPOUŽÍVEJTE PLYNOVÉ LAHEV 2KG BEZ NÍZKOTLAKÉHO REGULÁTORU.

Lahve vždy připojujte či vyměňujte na dobře větraném místě, dostatečně vzdáleném od zdrojů otevřeného plamene, jisker či sálavého tepla

- 1) Ujistěte se, že regulační knoflíky jsou v poloze zavřeno (•).
- 2) Ujistěte se, že hadice jsou na všech koncích nasunuty až na doraz a zajištěny sponami.
- 3) Z plynové lahve odšroubujte madlo pro přenášení lahve a zkontrolujte čistotu horní dosedací plochy šroubení, zda není plocha poškozená nebo znečištěná.
- 4) Zkontrolujte, zda je ventil zavřený a ventil našroubujte na lahev PB 2Kg.
- 5) Zkontrolujte stav těsnění na koncove redukčního ventilu.
- 6) Redukční ventil s maticí našroubujte na boční vývod ventilu PB lahve a pomocí stranového klíče velikost 27 maticí dotáhněte.  
**POZOR, matice má levý závit.**
- 7) Postup platí i pro druhou lahev
- 7) Pomalu otevřete ventil na PB lahvi.
- 8) Proveďte kontrolu těsnosti dle odstavce E.

### V případě, že je cítit a nebo uniká plyn:

- Zavřete ventil na plynové lahvi
- Odstraňte všechny zdroje otevřeného plamene z blízkosti grilu
- Dotáhněte všechny spoje..
- Pokud stále cítíte unikající plyn řiďte se pokyny **odstavce E** nebo se okamžitě obraťte na nejbližší plynový servis nebo na firmu KASPER KOVO s.r.o.

## E) KONTROLA TĚSNOSTI

- 1) Pracujte venku v dostatečné vzdálenosti od všech zdrojů vznícení (otevřený plamen, jiskry, sálavé teplo). Nekuřte.
- 2) Ujistěte se, že regulační knoflíky jsou v poloze zavřeno (•).
- 3) Ujistěte se, že hadice jsou na obou koncích nasunuty až na doraz a zajištěny sponami.
- 4) Pěnový roztok pro kontrolu těsnosti získáte smícháním 50% vody a 50% saponátu (např. na mytí nádobí).  
**Důležité: Nikdy nehledejte místo úniku plynu otevřeným plamenem!**
- 5) Pěnový roztok naneste na všechny spoje láhev / regulátor / hadice / gril (regulační knoflík je stále v poloze zavřeno). Otevřete ventil na lahvi.
- 6) V místě úniku plynu se tvoří bublinky.
- 7) Únik plynu můžete odstranit dotažením spoje, případně výměnou vadného dílu. Gril, ze kterého uniká plyn, nikdy nepoužívejte!
- 8) Uzavřete ventil na bombě. Kontrolu těsnosti provádějte při každé výměně láhve, nejméně však jednou ročně.

## F) PŘED KAŽDÝM POUŽITÍM

Před použitím si pozorně přečtěte celý návod k použití. Ujistěte se, že:

- Nedochází k úniku plynu.
- Hadice není ucpaná a nedotýká se částí, jež se při provozu zahřívají.
- Z grilu odstraňte všechny předměty, které nesouvisí s provozem grilu.
- Gril umístíte do odpovídající polohy dle **odstavce G**.

## G) UMÍSTĚNÍ BĚHEM PROVOZU

- Gril smí být používán pouze ve venkovních prostorách mimo budovy.
- Je-li gril v provozu, musí stát na vodorovném povrchu
- **UPOZORNĚNÍ:** Některé části grilu mohou být velmi horké. Gril používejte a umístěte mimo dosah dětí.
- V okruhu min. 60cm kolem grilu neumísťujte žádné hořlavé materiály.
- V blízkosti grilu nepoužívejte a neskladujte benzín, petrolej či jiné hořlavé kapaliny resp. plyny
- S grilem nepohybujte, pokud je v provozu.

## H) ZAPÁLENÍ GRILU

Před zapálením grilu si přečtěte všechny body tohoto odstavce. Gril má dva samostatné hořáky s ovládacím ventilem a samostatným piezozapalovačem. Právý ovládací knoflík ovládá přední hořák a levý knoflík ovládá zadní hořák. Postup je shodný pro oba hořáky. Nikdy nespouštějte hořák bez nasazeného roštu s lávovými kameny nebo bez grilovacího roštu.

- 1) Zkontrolujte, že regulační knoflík (levý nebo pravý) je v poloze zavřeno (•).
- 2) Přesvědčte se, že propojení lahvi je provedeno v souladu s **odstavcem D** a nebo **odst. K**
- 3) Otevřete ventil na lahvi nebo lahvích. Musí být namontovány dvě bomby, ale nemusí být obě uvedeny do provozu. Jedna může sloužit jako záloha.
- 4) Zatlačte lehce na knoflík (pravý nebo levý) a otočte jím doprava do polohy I.
- 5) Zatlačte ovládací knoflík (pravý nebo levý) nadoraz a 10 sekund počkejte, než se příslušná hořáková trubice naplní plynem. Potom stlačte příslušný piezozapalovač (levý knoflík – levý zapalovač a obráceně). Poté držte knoflík stlačený asi 5 sekund, dokud nedojde k zahřátí termopojistky ovládacího ventilu. Otočením ventilu do polohy II zkontrolujte, zda trubice hoří po celé délce. V případě že trubice nehoří, otočte knoflíkem do polohy zavřeno (•), nechte vychladnout pojistku cca 15 sekund a pokus opakujte. Pokud nedojde k zapálení hořáku na první pokus, postup opakujte 3 až 4 krát.
- 6) Pokud hořák nelze zapálit, otočte regulační knoflík do polohy zavřeno (•). Vyčkejte 5 minut a postup opakujte.

**DŮLEŽITÉ: Pokud nedojde k zapálení hořáku ani ve druhé sérii pokusů otočte regulační knoflík do polohy zavřeno (•) a zkontrolujte, zda hořák nebo hadice nejsou zablokovány.**

## I) MANUÁLNÍ ZAPÁLENÍ GRILU

Nelze-li gril zapálit pomocí piezozapalování, otočte regulační knoflík do polohy vypnuto (•) a vyčkejte 5 minut. Pro manuální zapálení používejte pouze ca 15cm dlouhé křbové zápalky. Hořící zápalku přiblížte zboku k hořákové trubici, stlačte knoflík a otočte jím doleva. Poté držte knoflík stlačený asi 10 sekund, dokud nedojde k naplnění hořáku plynem a zapálení hořáku.

## J) ZHÁŠENÍ GRILU

Otočte regulační knoflíky do polohy vypnuto (•) a zavřete ventil nebo ventily na bombách.

## K) VÝMĚNA PLYNOVÉ LAHVE

Před výměnou lahve si přečtěte všechny body tohoto odstavce.

Gril smí být provozován pouze s propan-butanovými lahvemi připojenými prostřednictvím nízkotlakého regulátoru 30mbar.

### NIKDY NEPOUŽÍVEJTE PLYNOVÉ LAHVE 2KG BEZ NÍZKOTLAKÉHO REGULÁTORU.

Lahev vždy připojujte či vyměňujte na dobře větraném místě, dostatečně vzdáleném od zdrojů otevřeného plamene, jisker či sálavého tepla

- 1) Ujistěte se, že regulační knoflíky jsou v poloze zavřeno (•).
- 2) Ujistěte se, ventily na PB lahvích jsou uzavřeny.
- 3) Z bočního vývodu ventilu plynové bomby pomocí klíče 27 odšroubujte redukční ventil s maticí.
- 4) Z bomby odmontujte ventil.
- 5) Zkontrolujte stav těsnění na redukčním ventilu a uzavíracím ventilu plynové lahve.
- 7) Postup platí i pro druhou lahev.
- 8) Ujistěte se, že regulační knoflíky jsou v poloze zavřeno (•).
- 9) Ujistěte se, že hadice jsou na všech koncích nasunuty až na doraz a zajištěny sponami.
- 10) Z plynové lahve odšroubujte madlo pro přenášení lahve a zkontrolujte čistotu horní dosedací plochy šroubení, zda není plocha poškozovaná nebo znečištěná.
- 11) Zkontrolujte, zda je ventil zavřený a ventil našroubujte na lahev PB 2Kg.
- 12) Zkontrolujte stav těsnění redukčním ventilu s maticí.
- 13) Redukční ventil s maticí našroubujte na boční vývod ventilu PB lahve a pomocí stranového klíče velikost 27 maticí dotáhněte.  
**POZOR, matice má levý závit.**
- 14) Postup platí i pro druhou lahev
- 15) Pomalu otevřete ventil na PB lahvi.
- 16) Proveďte kontrolu těsnosti dle **odstavce E**.

### V případě, že je cítit a nebo uniká plyn:

- Zavřete ventil na plynové lahvi
- Odstraňte všechny zdroje otevřeného plamene z blízkosti grilu
- Dotáhněte všechny spoje..
- Pokud stále cítíte unikající plyn řiďte se pokyny odstavce E nebo se okamžitě obraťte na nejbližší plynový servis nebo na firmu KASPER KOVO s.r.o.

## L) PROVOZ

- Doporučujeme používat ochranné rukavice, aby nedošlo k popálení při dotyku s horkými částmi grilu.

- Před vlastní grilování nechte gril asi 5 minut prohřát na plný výkon.

- Když skončíte s přípravou pokrmů nechejte gril hořet asi 5 minut na plný výkon. Tím dojde ke spálení zbytků tuku na roštu a na lávových kamenech (samočistící efekt).

- **DŮLEŽITÉ:** Pokud plamen hořáku zhasne v průběhu grilování, okamžitě otočte regulační knoflík do polohy zavřeno (•) a počkejte 5 minut, aby se rozptýlily nahromaděné zbytky plynu.

- Intenzitu hoření lze regulovat – u knoflíku regulace jsou odstupňovány symboly I, II (od nejnižší do nejvyšší intenzity).

- Gril je určen pro grilování na lávových kamenech, které je třeba uložit na odjímatelný rošt nad hořákem. Lávové kameny na rošt rozložte rovnoměrně po celé ploše tohoto roštu a to s takovými odstupy, aby mohl mezi kameny procházet vzduch.
- K manipulaci s grilovacím roštem a s roštem na lávové kameny je určena dvojice madel, které je třeba ve vyvýšené části grilovacího roštu nasunout mezi profily roštu a popojet jimi směrem do středu roštu. Pro vyjmutí roštu na lávové kameny vsuňte výstupky madel do rozšířené části otvorů na stranách roštu a vodorovným posunem je vsuňte do zúžené části těchto otvorů.

## M) ČIŠTĚNÍ A ÚDRŽBA

- Gril žádným způsobem neupravujte. případná úprava může být nebezpečná.

- Abyste uschovali gril v perfektním stavu, doporučujeme jej čistit po každých 4 až 5 použitích.

- Před čištěním počkejte až gril zcela vychladne.

- Zavřete ventily na bombách.

- Hořák je třeba zkontrolovat a vyčistit každé 3 měsíce. Případná nečistota může být příčinou nižšího výkonu grilu a může dokonce způsobit vznícení plynu mimo hořák.

- Hořák celý omyjte roztokem na mytí nádobí.

Je-li to nezbytné použijte pro čištění otvorů hořáku namočený kovový kartáč.

- Před opětovným použitím zkontrolujte, zda jsou všechny otvory hořáku čisté a suché.

- Zkontrolujte, zda během čištění nedošlo ke změně vzdálenosti mezi zapalovací elektrodou a hořákem. Mezera pro správnou činnost elektrody je 3,5 – 4mm.

- **PAMATUJTE:** Časté čištění hořáku jej udržuje v čistém stavu a snižuje nebezpečí oxidace vyvolané působením kyselin, které vznikají ze zbytků potravin. Nicméně přiměřená oxidace hořáku je normální.

## N) SKLADOVÁNÍ MIMO PROVOZ

- Po použití zavřete ventily na bombách.
- Pokud skladujete gril ve vnitřním prostoru, demontujte lahev a skladujte ji venku.
- Pokud skladujete gril venku, doporučujeme používat izolační poklop na grilovací plochu, který gril uzavře vůči vlhkosti.
- Není-li gril používán delší dobu doporučujeme jej skladovat na suchém, krytém místě (např. v garáži). Lávkové kameny skladujte v suchu.

## O) LÁVKOVÉ KAMENY

Lávkové kameny je třeba vyměnit, pokud jsou příliš znečištěné nebo pokud začnou propadávat mřížkou. K tomu dochází až po mnohonásobném použití.

- Lávkové kameny vkládejte do děrovaného koše nad hořák.

**Lávkové kameny rozložte rovnoměrně pouze v jedné vrstvě. Nenavršujte je na sebe a nechte mezi jednotlivými kameny několik milimetrů mezeru, aby mezi nimi mohl proudit vzduch.**

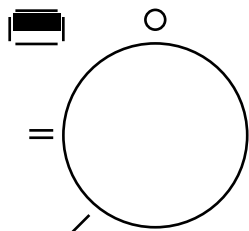
**Nikdy nepoužívejte dřevěné uhlí místo lávkových kamenů ani s nimi.**

- Lávkové kameny uchovávejte v suchu. Pokud jsou lávkové kameny vlhké, před použitím je osušte.

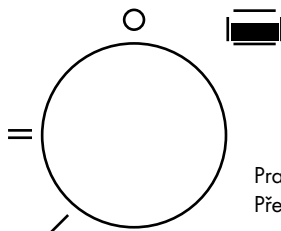
## MOŽNÉ ZÁVADY

závada	Příčina
Hořák nelze zapálit	nedostatečný přívod vzduchu nefunkční regulátor hadice, ventil, tryska nebo hořák jsou ucpány
Plamen v jakémkoliv spoji	unikající plyn ve spojení okamžitě zavřete ventil na lahvi dotáhněte spoje a přezkoušejte těsnost
Hořák hoří neklidně nebo samovolně zhasíná	zkontrolujte přívod plynu zkontrolujte hadicové spoje
Hořák nehoří kolem dokola rovnoměrně	vadný nebo ucpaný hořák ucpaná tryska
Nadměrně se tvoří žluté plameny	lávkové kameny jsou příliš znečištěny tukem: vyměňte je grilovací teplota je příliš vysoká: snižte ji
Nízká teplota	ucpaná tryska
Hořák lze zapálit zápalkou, ale nikoliv piezozapalováním	vadný piezokrystal, kabel nebo elektroda zkontrolujte kontakt kabelu zapalování zkontrolujte stav kabelu a elektrody
Plameny kolem regulačního knoflíku	vadný ventil okamžitě zavřete ventil na lahvi
Plameny kolem ovládacího panelu	okamžitě zavřete přívod plynu na lahvi

## SCHEMA POLOH REGULACE PLYNU



Levý ovládací knoflík  
Zadní hořák

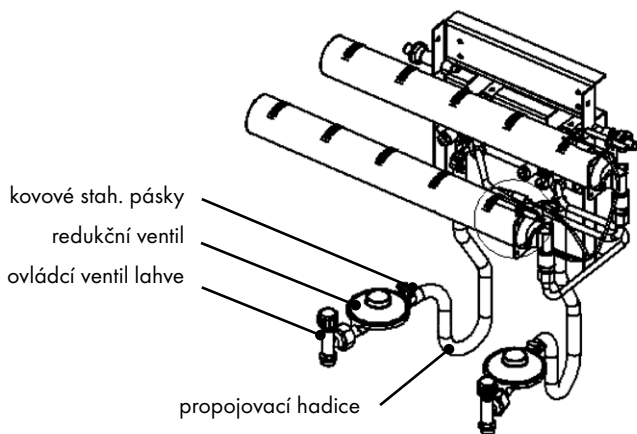
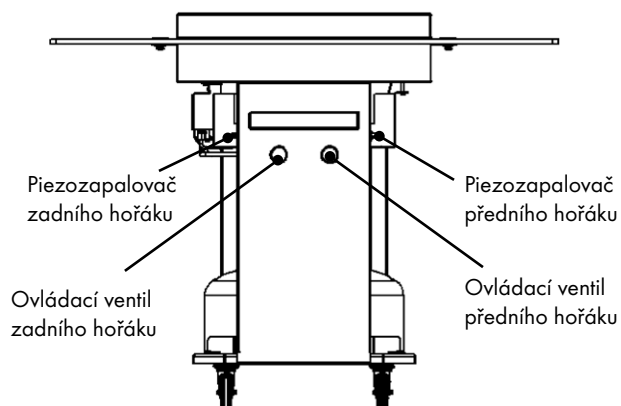


Pravý ovládací knoflík  
Přední hořák

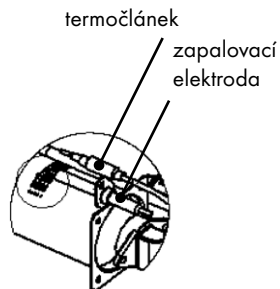
O - zavřeno

I - poloha pro zapalování hořáku, minimální intenzita hoření

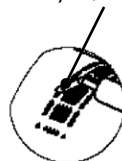
II - maximální intenzita hoření



## UMÍSTĚNÍ OVLÁDACÍCH PRVKŮ PRO JEDNOTLIVÉ HOŘÁKY



UPOZORNĚNÍ:  
vzdálenost konce  
elektrody od hořáku  
musí být 3,5 - 4 mm



## ! UPOZORNĚNÍ !

Přístupné části grilu však mohou být velmi horké.

Používejte jen ve venkovním prostředí a během provozu spotřebičem nepohybujte.

Zamezte přístupu dětem a domácím zvířatům ke spotřebiči.

Před započetím prací, které mohou mít za následek změnu prostředí v prostoru, v němž je tepelné zařízení instalováno (např. při práci s nátěrovými hmotami, lepidly apod.) je nutné odstavit spotřebič z provozu.

Na tepelné zařízení a do vzdálenosti menší, než je jeho bezpečná vzdálenost, nesmějí být kladeny předměty z hořlavých hmot (bezpečná vzdálenost ve směru hlavního sálání je 800 mm a v ostatních směrech 200 mm).

Dodržujte bezpečnou vzdálenost od povrchů hmot jednotlivých stupňů hořlavosti dle ČSN 730823. (Stupeň hořlavosti stavebních hmot výrobků, stavební hmoty zařazené do stupně hořlavosti (dle ČSN 73 0823 - A: *nehořlavé* - žula, pískovec, betony těžké pórovité, cihly, keramické obkladačky, speciální omítkoviny, B: *nesnadno hořlavé* - akumin, heraklit, lihnos, itaver, C1: *těžce hořlavé* - dřevo, listnaté, překližka, sirkoklit, tvrzený papír, umakart, C2: *středně hořlavé* - dřevotřískové desky, solodur, korkové desky, pryž, podlahoviny, C3: *lehce hořlavé* - dřevovlákninové desky, polystyrén, polyureten, PVC, lehčeny).

## LIKVIDACE

Papírový obal výrobku prodejte sběrným surovinám a ochrannou fólii laskavě uložte do sběrných kontejnerů tříděného odpadu. Spotřebič po definitivním skončení jeho užívání prodejte do sběrných surovin.



## ZÁRUČNÍ LIST

Záruční doba, kterou na Váš výrobek firma KASPER KOVO s.r.o. poskytuje, je 24 měsíců od data prodeje.

1. Záruka se vztahuje na výrobek jen za předpokladu, že výrobek je užíván v souladu s přiloženým návodem k obsluze.
2. Vyskytne-li se závada v záruční době, má kupující nárok na bezplatnou opravu výrobku v případě, že jde prokazatelně o výrobní nebo materiálovou vadu. Za výrobní či materiálovou vadu se nepovažuje zežloutnutí materiálu ve vnitřní části výrobku (je to přirozená vlastnost nerezového materiálu při styku s velkou teplotou). Tyto závady budou v době garance bezplatně opraveny výrobcem.
3. Podmínkou pro uplatnění nároků ze záruky je předložení správně, úplně a čitelně vyplněného záručního listu, jenž musí být opatřen razítkem prodejce, podpisem prodávajícího a datem prodeje.
4. Nároky ze záruky mimo jiných případů zanikají: nebyla-li záruka uplatněna v záruční době nebo při svévlných změnách původních zápisů v záručním listě, při neodborných zásazích nebo opravách výrobku, nebo v případě, že výrobek byl uživatelem či jinou osobou mechanicky či jinak poškozen.

**Datum zakoupení**.....

**Identifikační číslo**.....

**Typ**.....

**Razítko a podpis  
prodávajícího**

Výrobce:  
**KASPER KOVO s.r.o.**, Žitná 476, CZ-54103 Trutnov  
Tel.: +420 499 827 111, Fax: +420 499 827 112  
<http://www.kasper.cz>