



# Z A H R A D N Í G R I L V I G G O I I

**NOVINKA**

Zahradní gril VIGGO II sestává z robustního nerezového těla, které designově navazuje na linii výrobků KASPER. Designéři se zaměřili na rozšíření uživatelských vlastností grilu při celkovém zvětšením grilovací kapacity a posílením komfortu uživatele.

Gril je vybaven osvědčenou koncepcí profilového grilovacího roštu, který zamezuje úniku omastku přímo do topeniště a jeho vznícení – gril není nutné během grilování nijak zakrývat a dusit vznikající plameny jako na konvenčních grilech.

Díky řízenému přívodu vzduchu přímo do topeniště a díky robustní koncepci je veškerá energie směřována na grilovací plochu, čímž je dosaženo velmi rychlého a komfortního grilování. Grilovací plocha je navíc oproti předchozí generaci grilů zvětšena a nabízí tak uživateli výrazně vyšší kapacitu.

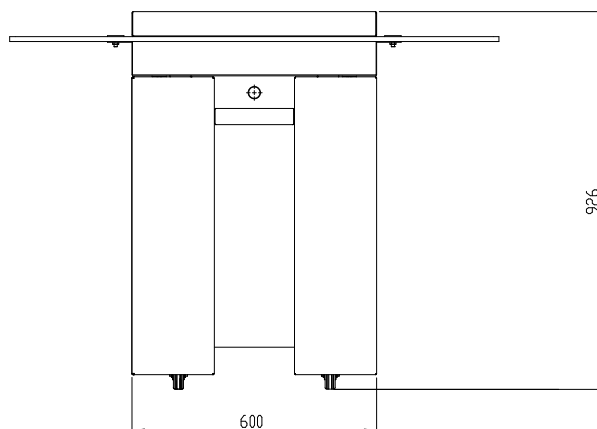
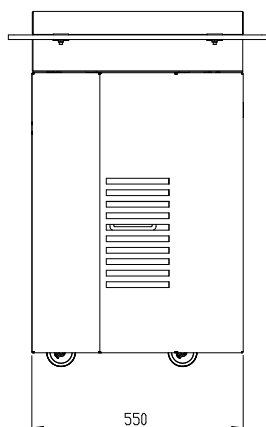
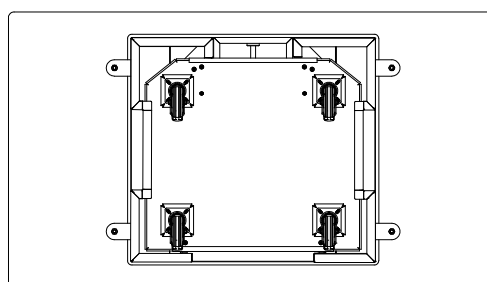
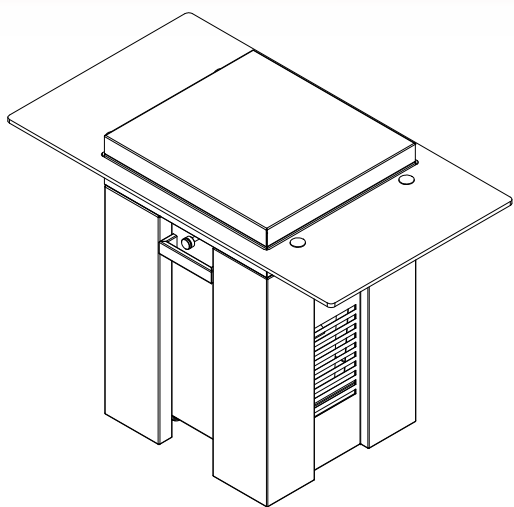
Tělo grilu ukrývá uzavíratelný prostor pro uložení všech potřebných pomůcek pro grilování včetně integrovaného zásobníku na uhlí – veškeré potřeby jsou tak po grilování uklizeny a připraveny pro další party. Dveře obsahují řadu přihrádek pro potřebné drobnosti. S ohledem na robustní koncepci je gril vybaven všesměrovým podvozkem s aretací – na stálém stanovišti lze zafixovat v jedné poloze. Manipulace s grilem je tak bezproblémová.

Gril je nabízen v provedení se stolem z tvrzeného skla, který dodává grilu dokonalou eleganci a díky bezporéznímu povrchu skla je pracovní deska velmi dobře čistitelná.

Mezi další příslušenství patří zásobník na uhlí, povětrnostní nerezový kryt a plachta pro dlouhodobé ustavení mimo letní sezónu. Gril je kompletně z nerezové oceli a díky tomu je možné jej vystavit i těm nejextrémnějším povětrnostním podmínkám pouze pod plachtou zamezující nadměrnému znečištění.

## TECHNICKÉ SPECIFIKACE

označení výrobku	identifikační číslo	výška mm	šířka mm	hloubka mm	hmotnost kg
gril VIGGO II	G-0003A-U	926	600	550	78



**KASPER**<sup>®</sup>

KASPER KOVO s. r. o., ŽITNÁ 476, CZ-541 03 TRUTNOV CZ

TEL.: +420 499 827 111, FAX: +420 499 827 115

E-MAIL: INFO@KASPER.CZ

WWW.KASPER.CZ